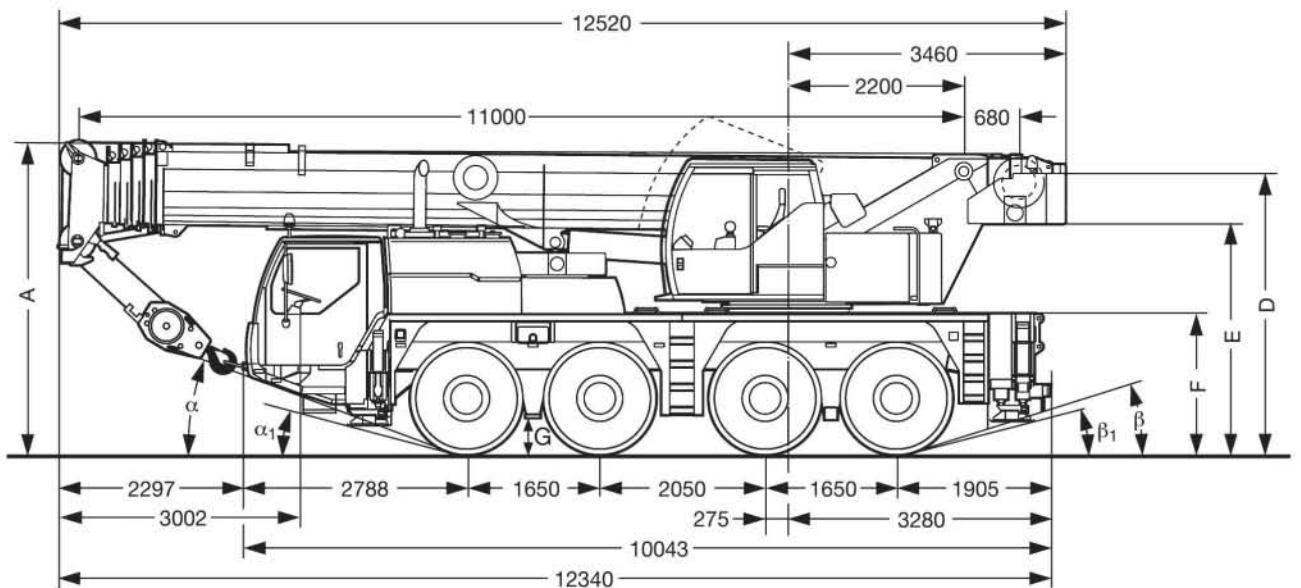




GRUAS ALAPONT
GRÚAS Y TRANSPORTES

LIEBHERR LTM 1070/4.1 CATÁLOGO TÉCNICO





LIEBHERR LTM 1070-4.1

Tablas de carga con pluma telescópica

m	11 m	14,6 m	18,2 m	21,8 m	25,4 m	28,9 m	32,5 m	36,1 m	39,7 m	43,3 m	46,9 m	50 m	m	
2,5	70												2,5	
3	61	51	51	51									3	
3,5	54	46,5	46,5	46,5	40	33							3,5	
4	48,5	42,5	42,5	42,5	39	32,5	26,3						4	
4,5	44	39	39	39	38	31,5	25,7	20,7					4,5	
5	39,5	35,5	36	36	35,5	31	25,2	20,4	16,9				5	
6	32	30,5	31	31	31	28,9	24,3	19,8	16,6				6	
7	27,1	26,3	26,8	26,9	26,8	27,1	23,3	19,1	16,2	13,1	10,2		7	
8	23,1	22,7	23,1	23,2	23,6	23,1	21,6	17,8	15,8	12,9	10,1	8	8	
9			20,4	20,3	20,7	19,9	18,6	16,6	15	12,6	9,8	7,8	6,6	9
10			17,8	18,1	18,1	17,3	16,3	15,6	14,1	12,1	9,6	7,7	6,6	10
12			13,5	13,9	14	13,7	13	12,6	12	11	9	7,4	6,4	12
14				10,9	11,1	11	10,9	10,3	9,9	9,3	8,3	6,9	6,1	14
16					9	8,9	9	8,7	8,3	8	7,6	6,5	5,7	16
18					7,4	7,6	7,4	7,4	7,2	6,9	6,4	6	5,4	18
20						6,4	6,2	6,3	6,2	5,9	5,7	5,4	5	20
22						5,5	5,3	5,4	5,1	5	4,9	4,6	4,5	22
24							4,7	4,7	4,6	4,4	4,2	3,9	3,9	24
26							4,3	4,1	4,1	3,8	3,6	3,3	3,3	26
28								3,6	3,6	3,3	3,1	2,9	2,8	28
30								3,2	3,1	2,9	2,7	2,4	2,4	30
32									2,7	2,5	2,4	2,1	2,1	32
34										2,2	2	1,8	1,8	34
36										1,9	1,7	1,5	1,5	36
38											1,4	1,2	1,2	38
40											1,2	1	1	40

* cargas telescópicas

Máxima capacidad de carga

70 toneladas

Máxima altura bajo gancho

65 metros





Máximo radio

48 metros



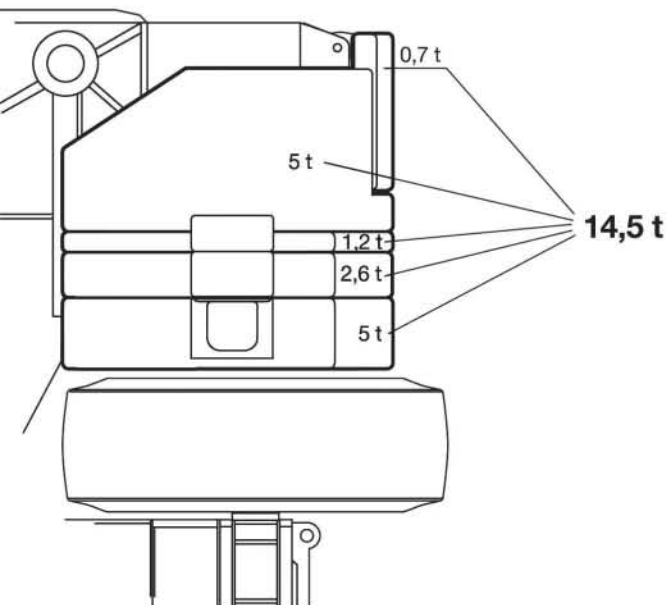
LIEBHERR LTM 1070-4.1

Tablas de carga con pluma telescópica

	 11-50 m		 360°	 10,7 t	DIN ISO								
	11 m	14,6 m	18,2 m	21,8 m	25,4 m	28,9 m	32,5 m	36,1 m	39,7 m	43,3 m	46,9 m	50 m	
3	51	51	51										3
3,5	46	46	46	40	33								3,5
4	42	42	42	39	32,5	26,3							4
4,5	38,5	38,5	38,5	38	31,5	25,7	20,7						4,5
5	35	35,5	35,5	35,5	31	25,2	20,4	16,9					5
6	30	30,5	30,5	30,5	28,9	24,3	19,8	16,6					6
7	25,4	25,8	25,9	25,5	23,8	22	19,1	16,2	13,1	10,2			7
8	21,6	22,3	21,9	21,4	20	18,7	17,6	15,8	12,9	10,1	8		8
9		19,1	19,2	18,2	17,1	16,2	15,5	14,6	12,6	9,8	7,8	6,6	9
10		15,8	16,3	15,8	15,2	14,5	13,7	13,1	12,1	9,6	7,7	6,6	10
12		11,6	12	12,2	11,9	11,5	10,9	10,3	9,6	9	7,4	6,4	12
14			9,3	9,5	9,7	9,4	9,1	8,6	8,2	7,6	6,9	6,1	14
16				7,7	7,8	7,6	7,5	7,2	6,8	6,7	6,2	5,7	16
18				6,5	6,4	6,4	6,4	6,1	6	5,6	5,2	5	18
20					5,4	5,5	5,3	5,2	5	4,7	4,3	4,2	20
22					4,6	4,7	4,6	4,4	4,2	4	3,6	3,5	22
24						4	3,9	3,8	3,6	3,4	3	3	24
26						3,5	3,4	3,3	3,1	2,9	2,6	2,5	26
28							2,9	2,8	2,6	2,4	2,1	2,1	28
30							2,5	2,4	2,3	2,1	1,8	1,7	30
32								2,1	1,9	1,7	1,5	1,4	32
34									1,6	1,4	1,2	1,1	34
36									1,3	1,2	0,9	0,9	36
38										0,9			38

cargas telescópicas

TAB 153518



Contrapesos

en versiones 6,9 t, 10,7 t y 14,5 t



LTM 1070-4.1

LIEBHERR LTM 1070-4.1

Tablas de carga con pluma telescópica

m	11 m		14,6 m		18,2 m		m
	○	●	○	●	○	●	
3	13,9	8,2	14,5	8,9	14,8	9,2	3
3,5	12,3	7,2	12,9	7,8	13,2	8,1	3,5
4	10,9	6,2	11,6	6,9	11,9	7,2	4
4,5	9,8	5,5	10,5	6,1	10,8	6,4	4,5
5	8,8	4,8	9,5	5,5	9,8	5,8	5
6	7,2	3,7	7,9	4,3	8,2	4,7	6
7	5,9	2,8	6,6	3,5	7	3,8	7
8	4,9		5,6	2,8	5,9	3,1	8
9			4,8	2,2	5,1	2,5	9
10			4,1		4,4	2	10
12			3		3,3		12
14					2,5		14

0° = hacia atrás
 ○ Tamaño de neumáticos: 16.00 R 25, 20.5 R 25
 ● Tamaño de neumáticos: 14.00 R 25

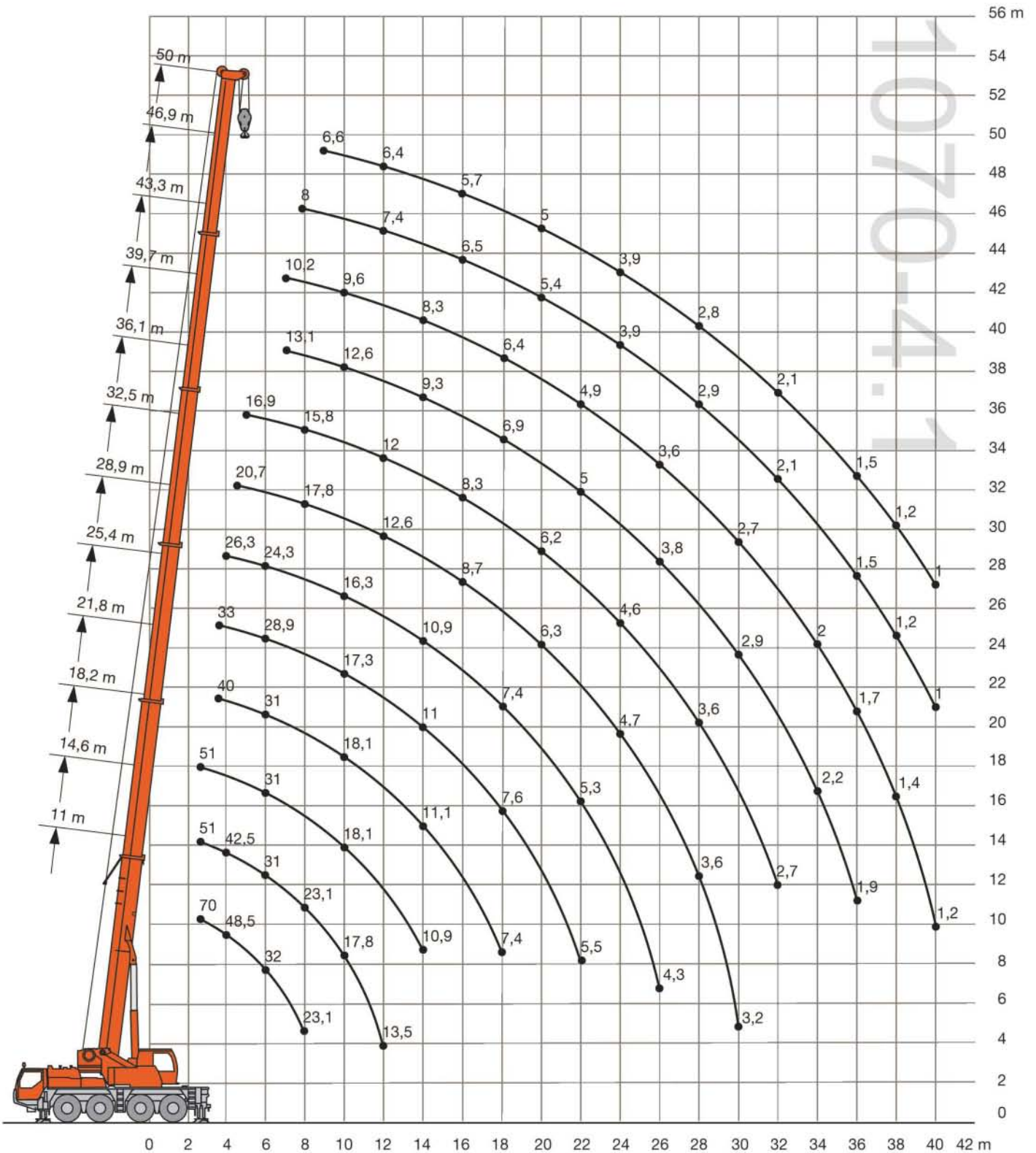
m	11 m		14,6 m		18,2 m		m
	10,7 t	6,9 t	10,7 t	6,9 t	10,7 t	6,9 t	
	○	●	○	●	○	●	
3		6,6		6,4			3
3,5		5,4		6,1			3,5
4	8,4	4,5	8,2	5,1		5,5	4
4,5	7,2	3,8	7,7	4,4	7,2	4,7	4,5
5	6,4		7	3,8	6,9	4,1	5
6	4,8		5,5	2,8	5,9	3,1	6
7	3,8		4,4		4,7		7
8	3		3,6		3,8		8
9			2,9		3,2		9
10			2,3		2,7		10
12					1,7		12

○ Tamaño de neumáticos: 16.00 R 25, 20.5 R 25
 ● Tamaño de neumáticos: 14.00 R 25



LIEBHERR LTM 1070-4.1

Alturas de elevación



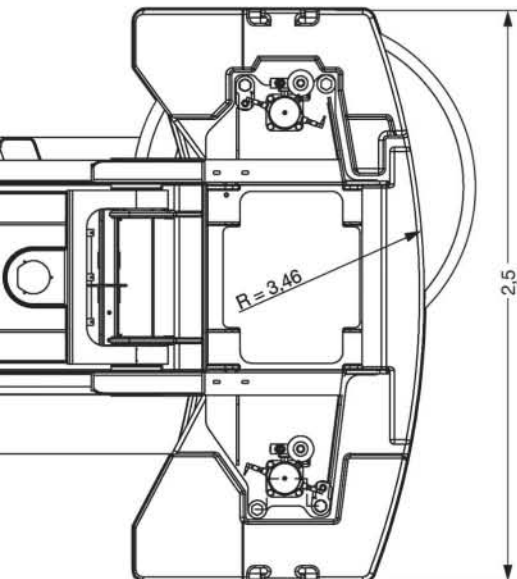


LIEBHERR LTM 1070-4.1

Tablas de carga con plumín lateral

m	11 m				14,6 m				18,2 m				21,8 m				25,4 m				28,9 m				m
	9,5 m				9,5 m				9,5 m				9,5 m				9,5 m								
	0°	20°	40°	60°	0°	20°	40°	60°	0°	20°	40°	60°	0°	20°	40°	60°	0°	20°	40°	60°	0°	20°	40°	60°	
3	11,4				11,4				11,4				11,4				11,4								3
3,5	11,4				11,4				11,4				11,4				11,4				11,4				3,5
4	11,4	9,6			11,4				11,4				11,4				11,4				11,4				4
4,5	11,4	9,2			11,4	9,6			11,4				11,4				11,4				11,4				4,5
5	11,4	8,9			11,4	9,2			11,4	9,4			11,4				11,4				11,4				5
6	11,4	8,2			11,4	8,6			11,4	8,8			11,4	8,8			11,4	8,8			11,4				6
7	11,4	7,7	6,2		11,4	8,1	6,3		11,4	8,3			11,4	8,4			11,4	8,4			11,4	8,2			7
8	10,6	7,2	6	4,8	11,4	7,6	6,1		11,4	7,9	6,2		11,4	8	6,1		11,4	8			11,4	7,8			8
9	9,6	6,8	5,8	4,7	11	7,3	5,9	4,7	11,4	7,5	6	4,8	11,4	7,6	6		11,4	7,7	6		11,1	7,5	5,9		9
10	8,7	6,4	5,6	4,5	10,2	6,9	5,7	4,6	11,1	7,2	5,8	4,7	11,3	7,3	5,9	4,7	11,4	7,4	5,9	4,7	10,7	7,3	5,8		10
12	7,2	5,9	5,1	4,4	8,7	6,3	5,3	4,5	9,8	6,6	5,5	4,5	10,1	6,8	5,6	4,5	10,4	6,9	5,6	4,6	9,9	6,8	5,5	4,6	12
14	5,9	5,4	4,8	4,4	7,3	5,9	5	4,4	8,5	6,2	5,2	4,4	9,2	6,3	5,3	4,4	9,5	6,5	5,3	4,5	9,2	6,5	5,3	4,5	14
16	5,1	5	4,7	4,4	6,3	5,5	4,8	4,4	7,3	5,8	5	4,4	8,2	6	5,1	4,4	7,9	6,1	5,1	4,4	8	6,1	5,1	4,4	16
18	4,3	4,8			5,5	5,1	4,7	4,4	6,5	5,5	4,8	4,4	7,1	5,7	4,9	4,4	6,6	5,9	5	4,4	6,7	5,9	5	4,4	18
20					4,8	4,9	4,7		5,6	5,2	4,7	4,4	5,9	5,4	4,8	4,4	5,4	5,6	4,9	4,4	5,7	5,7	4,9	4,4	20
22									5	4,9	4,7	4,4	4,9	5,1	4,7	4,4	4,5	4,8	4,8	4,4	4,7	5	4,8	4,4	22
24									4,4	4,5	4,5		4,2	4,4	4,5	4,4	3,8	4,1	4,2	4,3	4,1	4,3	4,4	4,4	24
26													3,6	3,7	3,8		3,2	3,4	3,6	3,5	3,5	3,7	3,8	3,9	26
28													3	3,1			2,6	2,8	2,9	2,8	2,9	3,1	3,2	3,2	28
30																	2,2	2,3	2,3		2,4	2,6	2,7	2,6	30
32																	1,8	1,9			2,1	2,2	2,2		32
34																					1,7	1,8	1,8		34
36																					1,4				36

TAB 153242 / 153250 / 153258 / 153266





LIEBHERR LTM 1070-4.1
Tablas de carga con plumín lateral

LTM 1070-4.1

m	11 - 50 m				9,5 m				360°				14,5 t				DIN ISO				m																		
	32,5 m				36,1 m				39,7 m				43,3 m				46,9 m					50 m																	
	9,5 m				9,5 m				9,5 m				9,5 m				9,5 m					9,5 m																	
	0°	20°	40°	60°	0°	20°	40°	60°	0°	20°	40°	60°	0°	20°	40°	60°	0°	20°	40°	60°	0°	20°	40°	60°															
4,5	11,2																								4,5														
5	11,1				8,1																				5														
6	10,9				7,9				6,9																6														
7	10,7				7,7				6,7				4,8												7														
8	10,4	7,6			7,5				6,6				4,8											3,6	8														
9	10,1	7,4			7,3	6,5			6,5				4,8											3,6	9														
10	9,9	7,1	5,8		7,2	6,4			6,4	5,6			4,7											3,6	10														
12	9,4	6,7	5,4	4,6	6,9	6,2	5,3		6,2	5,5	5,1		4,5	4,1									4,1	3,7	3,5	3,2	12												
14	8,8	6,4	5,3	4,5	6,6	5,9	5,1	4,4	6	5,4	5	4,4	4,3	4,1	4									3,9	3,7	3,5	3,4	3,1	14										
16	7,3	6,1	5,1	4,4	6,1	5,5	4,9	4,4	5,7	5,1	4,8	4,4	4,1	4	3,9	3,9									3,8	3,6	3,5	3,8	3,3	3,1	16								
18	6,1	5,9	5	4,4	5,7	5,1	4,6	4,4	5,4	4,8	4,6	4,3	3,9	3,8	3,7	3,7										3,7	3,5	3,5	3,6	3,2	3,1	18							
20	5,2	5,5	4,9	4,4	5,2	4,7	4,4	4,3	4,8	4,6	4,3	4,3	3,7	3,5	3,5	3,5											3,6	3,4	3,4	3,4	3,1	3	20						
22	4,8	4,7	4,8	4,4	4,5	4,4	4,2	4,2	4,1	4,3	4,2	4,2	3,4	3,3	3,3	3,3												3,4	3,3	3,2	3,3	3	2,9	2,9	22				
24	4,2	4	4,2	4,3	3,9	4,1	4	4	3,4	3,8	4	4	3,2	3,1	3,1	3,1												3,2	3,1	3,1	2,8	2,8	2,8	2,8	24				
26	3,6	3,8	3,8	3,8	3,3	3,6	3,8	3,9	3	3,2	3,4	3,6	3	2,9	2,9	3													2,8	2,9	2,9	3	2,7	2,7	2,6	2,7	26		
28	3,1	3,3	3,5	3,5	2,8	3,1	3,3	3,3	2,8	2,7	2,9	3	2,7	2,8	2,8	2,8														2,3	2,6	2,8	2,8	2,2	2,5	2,5	2,6	28	
30	2,6	2,8	2,9	2,9	2,4	2,6	2,8	2,8	2,6	2,6	2,6	2,6	2,3	2,5	2,6	2,7														1,9	2,2	2,4	2,5	1,9	2,1	2,3	2,5	30	
32	2,2	2,4	2,5	2,4	2	2,2	2,3	2,3	2,2	2,4	2,4	2,5	2	2,2	2,3	2,4														1,6	1,8	2	2,1	1,5	1,8	1,9	2	32	
34	1,9	2	2,1	2	1,7	1,8	1,9	1,9	1,9	2	2,2	2,2	1,6	1,8	2	2														1,3	1,5	1,7	1,7	1,2	1,4	1,6	1,7	34	
36	1,6	1,7	1,7		1,4	1,5	1,5	1,5	1,6	1,7	1,8	1,8	1,4	1,5	1,6	1,7														1	1,2	1,3	1,4	0,9	1,1	1,3	1,3	36	
38	1,3	1,4			1,1	1,2	1,2		1,3	1,4	1,5	1,4	1,1	1,3	1,3	1,3															0,8	0,9	1,1	1,1	0,7	0,9	1	1	38
40					0,9	0,9	0,9		1,1	1,2	1,2	1,1	0,9	1	1,1	1															0,7	0,8	0,8	0,8	0,6	0,7	0,8	0,8	40
42					0,7	0,7			0,8	0,9	0,9		0,7	0,8	0,8	0,8																						42	
44									0,6	0,7	0,7				0,6																							44	

TAB 153242 / 153250 / 153258 / 153266



LIEBHERR LTM 1070-4.1

Tablas de carga con plumín lateral

LTM 1070-4.1



m	11 m				14,6 m				18,2 m				21,8 m				25,4 m				28,9 m				m	
	16 m				16 m				16 m				16 m				16 m									
	0°	20°	40°	60°	0°	20°	40°	60°	0°	20°	40°	60°	0°	20°	40°	60°	0°	20°	40°	60°	0°	20°	40°	60°		
3	7,9				8				7,8																3	
3,5	7,6				7,8				7,7				7,2												3,5	
4	7,4				7,6				7,5				7,1			6,8									4	
4,5	7				7,3				7,3				7			6,8							6,2		4,5	
5	6,7				7,1				7,1				6,9			6,7							6,1		5	
6	6,1				6,6				6,7				6,6			6,5							6		6	
7	5,7	3,9			6				6,3				6,2			6,2							5,8		7	
8	5,3	3,7			5,7	3,8			5,9	3,9			5,9			5,9							5,6		8	
9	4,8	3,5			5,3	3,6			5,5	3,7			5,6	3,7		5,7	3,7						5,4		9	
10	4,5	3,3			4,9	3,4			5,2	3,5			5,3	3,5		5,4	3,6						5,2	3,5	10	
12	3,8	3	2,5		4,3	3,1	2,6		4,5	3,2	2,6		4,7	3,3		4,9	3,3						4,7	3,3	12	
14	3,4	2,7	2,4	2,3	3,7	2,9	2,4		4,1	3	2,5		4,2	3	2,5		4,4	3,1	2,5				4,3	3,1	2,5	14
16	3,1	2,5	2,2	2,2	3,4	2,7	2,3	2,2	3,6	2,8	2,3	2,2	3,8	2,9	2,4	2,2	4	2,9	2,4	2,2	4	2,9	2,4	2,9	2,4	16
18	2,8	2,4	2,2	2,1	3,1	2,5	2,2	2,1	3,3	2,6	2,3	2,2	3,5	2,7	2,3	2,2	3,7	2,8	2,3	2,2	3,7	2,8	2,3	2,2	2,2	18
20	2,5	2,2	2,1	2,1	2,8	2,4	2,1	2,1	3,1	2,5	2,2	2,1	3,2	2,5	2,2	2,1	3,4	2,6	2,2	2,1	3,5	2,6	2,2	2,1	2,1	20
22	2,3	2,1	2,1		2,6	2,2	2,1	2,1	2,8	2,3	2,1	2,1	3	2,4	2,1	2,1	3,2	2,5	2,2	2,1	3,2	2,5	2,2	2,1	2,1	22
24	2,1	2,1			2,4	2,1	2,1	2,1	2,6	2,2	2,1	2,1	2,8	2,3	2,1	2,1	3	2,4	2,1	2,1	3,1	2,4	2,1	2,1	2,1	24
26					2,2	2,1	2,1		2,4	2,2	2,1	2,1	2,6	2,2	2,1	2,1	2,8	2,3	2,1	2,1	2,9	2,3	2,1	2,1	2,1	26
28					2,1				2,3	2,1	2,1		2,4	2,2	2,1	2,1	2,6	2,2	2,1	2,1	2,7	2,3	2,1	2,1	2,1	28
30									2,1	2,1	2,1		2,3	2,1	2,1	2,1	2,5	2,2	2	2,1	2,6	2,2	2	2,1	2,1	30
32													2,2	2,1	2,1		2,2	2,1	2	2,1	2,4	2,1	2	2,1	2,1	32
34													2,1	2,1			1,9	2,1	2	2	2	2,1	2	2,1	2,1	34
36																	1,6	1,7	1,7		1,7	1,9	2	1,9		36
38																	1,3	1,4			1,4	1,6	1,7			38
40																					1,2	1,3	1,3			40
42																					1	1,1				42



LIEBHERR LTM 1070-4.1

Tablas de carga con plumín lateral

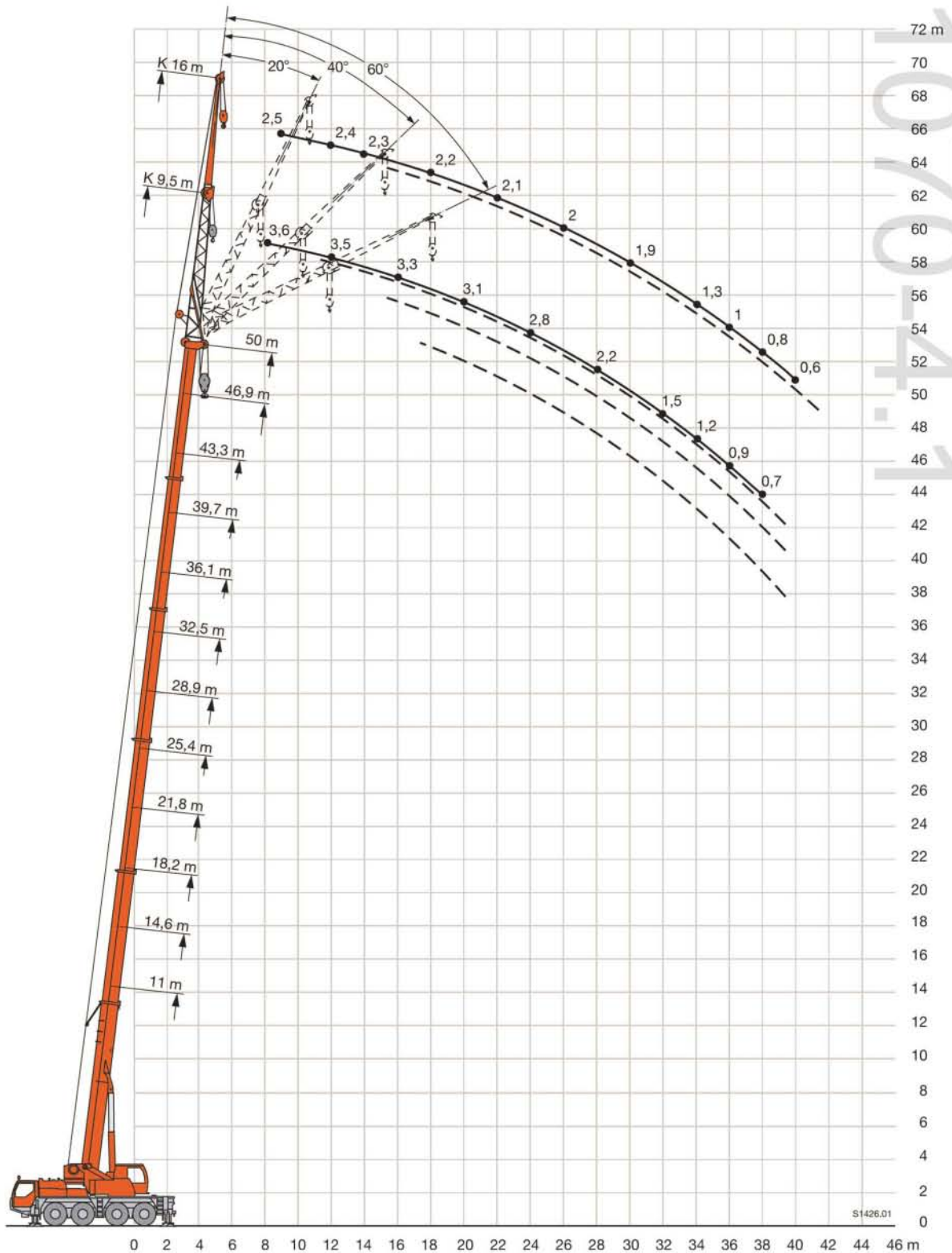
LTM 1070-4.1

m	11 - 50 m				16 m				360°				14,5 t				DIN ISO		m						
	32,5 m				36,1 m				39,7 m				43,3 m				46,9 m				50 m				
	16 m				16 m				16 m				16 m				16 m				16 m				
	0°	20°	40°	60°	0°	20°	40°	60°	0°	20°	40°	60°	0°	20°	40°	60°	0°	20°	40°	60°	0°	20°			
5	5,7																							5	
6	5,5				4,5																			6	
7	5,3				4,4				4,1															7	
8	5,2				4,4				4,1				3,3											8	
9	5				4,3				4				3,2				2,9						2,5	9	
10	4,9				4,3				3,9				3,1				2,8						2,5	10	
12	4,5	3,3			4,1	3,1			3,8				3				2,7						2,4	12	
14	4,2	3,1			3,9	3			3,7	2,9			2,9	2,6			2,6						2,3	14	
16	4	2,9	2,4		3,8	2,8	2,3		3,6	2,8			2,8	2,6			2,6	2,4					2,2	2,1	16
18	3,7	2,8	2,3	2,1	3,6	2,7	2,3		3,5	2,7	2,2		2,7	2,5	2,2		2,5	2,3					2,2	2	18
20	3,5	2,7	2,2	2,1	3,4	2,6	2,2	2,1	3,3	2,6	2,2	2,1	2,7	2,4	2,1	2	2,5	2,3	2,1				2,1	2	20
22	3,3	2,6	2,2	2,1	3,3	2,5	2,2	2,1	3,2	2,5	2,1	2,1	2,6	2,4	2,1	2	2,4	2,3	2,1	2			2,1	2	22
24	3,1	2,5	2,1	2,1	3,1	2,4	2,1	2,1	3,1	2,4	2,1	2	2,6	2,3	2,1	2	2,4	2,3	2	2			2,1	2	24
26	3	2,4	2,1	2,1	3	2,3	2,1	2,1	3	2,3	2,1	2	2,6	2,3	2	2	2,3	2,2	2	2			2	2	26
28	2,8	2,3	2,1	2,1	2,9	2,3	2	2,1	2,6	2,3	2	2	2,4	2,2	2	2	2,3	2,2	2	2			2	2	28
30	2,7	2,2	2	2,1	2,6	2,2	2	2,1	2,3	2,2	2	2	2,3	2,1	2	2	2,1	2,1	2	2			1,9	1,9	30
32	2,5	2,2	2	2,1	2,3	2,2	2	2,1	2,1	2,2	2	2	2,1	2,1	2	2	1,7	2,1	2	2			1,6	1,9	32
34	2,2	2,1	2	2,1	1,9	2,1	2	2,1	2	2	2	2	1,8	2	1,9	2	1,4	1,8	1,9	2			1,3	1,7	34
36	1,9	2,1	2	2,1	1,6	1,9	2	2,1	1,7	1,9	1,9	2	1,5	1,8	1,9	2	1,1	1,5	1,8	1,9			1	1,4	36
38	1,6	1,8	1,9	1,8	1,4	1,6	1,8	1,8	1,5	1,7	1,8	1,9	1,2	1,5	1,7	1,8	0,9	1,2	1,5	1,6			0,8	1,1	38
40	1,3	1,5	1,6	1,4	1,1	1,3	1,5	1,4	1,2	1,5	1,6	1,6	1	1,3	1,4	1,5	0,7	1	1,2	1,3			0,6	0,9	40
42	1,1	1,3	1,3		0,9	1,1	1,2	1,1	1	1,2	1,3	1,3	0,8	1	1,2	1,2		0,7	0,9	1				0,7	42
44	0,9	1			0,7	0,8	0,9		0,8	1	1,1	1	0,6	0,8	1	1			0,7	0,7					44
46	0,8				0,6	0,6			0,7	0,8	0,9	0,7		0,6	0,7	0,7									46
48									0,6	0,6															48



LIEBHERR LTM 1070-4.1

Alturas de elevación





LTM 1070-4.1

LIEBHERR LTM 1070-4.1

Tablas de carga con plumín lateral regulable



m	11 m				14,6 m				18,2 m				21,8 m				25,4 m				28,9 m				m
	9,5 m				9,5 m				9,5 m				9,5 m				9,5 m								
	0°	20°	40°	60°	0°	20°	40°	60°	0°	20°	40°	60°	0°	20°	40°	60°	0°	20°	40°	60°	0°	20°	40°	60°	
3	11,4				11,4				11,4				11,4				11,4								3
3,5	11,4				11,4				11,4				11,4				11,4				11,4				3,5
4	11,4	9,6			11,4				11,4				11,4				11,4				11,4				4
4,5	11,4	9,2			11,4	9,6			11,4				11,4				11,4				11,4				4,5
5	11,4	8,9			11,4	9,2			11,4	9,4			11,4				11,4				11,4				5
6	11,4	8,2			11,4	8,6			11,4	8,8			11,4	8,8			11,4	8,8			11,4				6
7	11,4	7,7	6,2		11,4	8,1	6,3		11,4	8,3			11,4	8,4			11,4	8,4			11,4	8,2			7
8	10,6	7,2	6	4,8	11,4	7,6	6,1		11,4	7,9	6,2		11,4	8	6,1		11,4	8			11,4	7,8			8
9	9,6	6,8	5,8	4,7	11	7,3	5,9	4,7	11,4	7,5	6	4,8	11,4	7,6	6		11,4	7,7	6		11,1	7,5	5,9		9
10	8,7	6,4	5,6	4,5	10,2	6,9	5,7	4,6	11,1	7,2	5,8	4,7	11,3	7,3	5,9	4,7	11,4	7,4	5,9	4,7	10,7	7,3	5,8		10
12	7,2	5,9	5,1	4,4	8,7	6,3	5,3	4,5	9,8	6,6	5,5	4,5	10,1	6,8	5,6	4,5	10,4	6,9	5,6	4,6	9,9	6,8	5,5	4,6	12
14	5,9	5,4	4,8	4,4	7,3	5,9	5	4,4	8,5	6,2	5,2	4,4	9,2	6,3	5,3	4,4	9,5	6,5	5,3	4,5	9,2	6,5	5,3	4,5	14
16	5,1	5	4,7	4,4	6,3	5,5	4,8	4,4	7,3	5,8	5	4,4	8,2	6	5,1	4,4	7,9	6,1	5,1	4,4	8	6,1	5,1	4,4	16
18	4,3	4,8			5,5	5,1	4,7	4,4	6,5	5,5	4,8	4,4	7,1	5,7	4,9	4,4	6,6	5,9	5	4,4	6,7	5,9	5	4,4	18
20					4,8	4,9	4,7		5,6	5,2	4,7	4,4	5,9	5,4	4,8	4,4	5,4	5,6	4,9	4,4	5,7	5,7	4,9	4,4	20
22									5	4,9	4,7	4,4	4,9	5,1	4,7	4,4	4,5	4,8	4,8	4,4	4,7	5	4,8	4,4	22
24									4,3	4,4	4,4		4,2	4,4	4,5	4,4	3,8	4,1	4,2	4,3	4,1	4,3	4,4	4,4	24
26													3,6	3,7	3,8		3,2	3,4	3,6	3,5	3,5	3,7	3,8	3,9	26
28													3	3,1			2,6	2,8	2,9	2,8	2,9	3,1	3,2	3,2	28
30																	2,2	2,3	2,3		2,4	2,6	2,7	2,6	30
32																	1,8	1,9			2,1	2,2	2,2		32
34																					1,7	1,8	1,8		34
36																					1,4				36



LIEBHERR LTM 1070-4.1

Tablas de carga con plumín lateral regulable

m	11 - 50 m				9,5 m				360°				14,5 t				DIN ISO				m									
	32,5 m				36,1 m				39,7 m				43,3 m				46,9 m					50 m								
	9,5 m				9,5 m				9,5 m				9,5 m				9,5 m													
	0°	20°	40°	60°	0°	20°	40°	60°	0°	20°	40°	60°	0°	20°	40°	60°	0°	20°	40°	60°	0°	20°	40°	60°						
4,5	11,2																								4,5					
5	11,1				8,1																				5					
6	10,9				7,9				6,9																6					
7	10,7				7,7				6,7				4,8								4,3				7					
8	10,4	7,6			7,5				6,6				4,8								4,3			3,6	8					
9	10,1	7,4			7,3	6,5			6,5				4,8								4,3			3,6	9					
10	9,9	7,1	5,8		7,2	6,4			6,4	5,6			4,7								4,2			3,6	10					
12	9,4	6,7	5,4	4,6	6,9	6,2	5,3		6,2	5,5	5,1		4,5	4,1							4,1	3,7		3,5	3,2	12				
14	8,8	6,4	5,2	4,5	6,6	5,9	5,1	4,4	6	5,4	5	4,4	4,3	4,1	4						3,9	3,7	3,5		3,4	3,1	14			
16	7,3	6,1	5,1	4,4	6,1	5,5	4,9	4,4	5,7	5,1	4,8	4,4	4,1	4	3,9	3,9					3,8	3,6	3,5	3,8	3,3	3,1	16			
18	6,1	5,9	5	4,4	5,7	5,1	4,6	4,4	5,4	4,8	4,6	4,3	3,9	3,8	3,7	3,7					3,7	3,5	3,5	3,6	3,2	3,1	3,1	18		
20	5,1	5,5	4,9	4,4	5,2	4,7	4,4	4,3	4,8	4,6	4,3	4,3	3,7	3,5	3,5	3,5					3,6	3,4	3,4	3,4	3,1	3	3	3,1	20	
22	4,3	4,7	4,8	4,4	4,5	4,4	4,2	4,2	4,1	4,3	4,2	4,2	3,4	3,3	3,3	3,3					3,4	3,3	3,2	3,3	3	2,9	2,9	3	22	
24	3,6	4	4,2	4,3	3,9	4,1	4	4	3,4	3,8	4	4	3,2	3,1	3,1	3,1					3,2	3,1	3,1	3,1	2,8	2,8	2,8	2,8	24	
26	3,1	3,3	3,6	3,7	3,3	3,6	3,8	3,9	2,9	3,2	3,4	3,6	3	2,9	2,9	3					2,8	2,9	2,9	3	2,7	2,7	2,6	2,7	26	
28	2,6	2,8	3	3	2,8	3,1	3,3	3,3	2,4	2,7	2,9	3	2,7	2,8	2,8	2,8					2,3	2,6	2,8	2,8	2,2	2,5	2,5	2,6	28	
30	2,1	2,3	2,4	2,4	2,4	2,6	2,8	2,8	2	2,2	2,4	2,5	2,3	2,5	2,6	2,7					1,9	2,2	2,4	2,5	1,9	2,1	2,3	2,5	30	
32	1,7	1,9	2	1,9	2	2,2	2,3	2,3	1,6	1,9	2	2,1	2	2,2	2,3	2,4					1,6	1,8	2	2,1	1,5	1,8	1,9	2	32	
34	1,4	1,5	1,6	1,5	1,7	1,8	1,9	1,9	1,3	1,5	1,6	1,7	1,6	1,8	2	2					1,3	1,5	1,7	1,7	1,2	1,4	1,6	1,7	34	
36	1,1	1,2	1,2		1,4	1,5	1,5	1,5	1,1	1,2	1,3	1,3	1,4	1,5	1,6	1,7					1	1,2	1,3	1,4	0,9	1,1	1,3	1,3	36	
38	0,8	0,9			1,1	1,2	1,2		0,8	0,9	1	1	1,1	1,3	1,3	1,3					0,8	0,9	1,1	1,1	0,7	0,9	1	1	38	
40					0,9	0,9	0,9			0,7	0,7	0,7		0,9	1	1,1						0,7	0,8	0,8		0,6	0,7	0,8	40	
42					0,7	0,7								0,7	0,8	0,8														42
44														0,6																44



LIEBHERR LTM 1070-4.1

Tablas de carga con plumín lateral regulable

LTM 1070-4.1



DIN ISO

m	11 m				14,6 m				18,2 m				21,8 m				25,4 m				28,9 m				m
	16 m				16 m				16 m				16 m				16 m								
	0°	20°	40°	60°	0°	20°	40°	60°	0°	20°	40°	60°	0°	20°	40°	60°	0°	20°	40°	60°	0°	20°	40°	60°	
3	7,9				8				7,8																3
3,5	7,6				7,8				7,7				7,2												3,5
4	7,4				7,6				7,5				7,1			6,8									4
4,5	7				7,3				7,3				7			6,8					6,2				4,5
5	6,7				7,1				7,1				6,9			6,7					6,1				5
6	6,1				6,6				6,7				6,6			6,5					6				6
7	5,7	3,9			6				6,3				6,2			6,2					5,8				7
8	5,3	3,7			5,7	3,8			5,9	3,9			5,9			5,9					5,6				8
9	4,8	3,5			5,3	3,6			5,5	3,7			5,6	3,7		5,7	3,7				5,4				9
10	4,5	3,3			4,9	3,4			5,2	3,5			5,3	3,5		5,4	3,6				5,2	3,5			10
12	3,8	3	2,5		4,3	3,1	2,6		4,5	3,2	2,6		4,7	3,3		4,9	3,3				4,7	3,3			12
14	3,4	2,7	2,4	2,3	3,7	2,9	2,4		4,1	3	2,5		4,2	3	2,5		4,4	3,1	2,5		4,3	3,1	2,5		14
16	3,1	2,5	2,2	2,2	3,4	2,7	2,3	2,2	3,6	2,8	2,3	2,2	3,8	2,9	2,4	2,2	4	2,9	2,4	2,2	4	2,9	2,4		16
18	2,8	2,4	2,2	2,1	3,1	2,5	2,2	2,1	3,3	2,6	2,3	2,2	3,5	2,7	2,3	2,2	3,7	2,8	2,3	2,2	3,7	2,8	2,3	2,2	18
20	2,5	2,2	2,1	2,1	2,8	2,4	2,1	2,1	3,1	2,5	2,2	2,1	3,2	2,5	2,2	2,1	3,4	2,6	2,2	2,1	3,5	2,6	2,2	2,1	20
22	2,3	2,1	2,1		2,6	2,2	2,1	2,1	2,8	2,3	2,1	2,1	3	2,4	2,1	2,1	3,2	2,5	2,2	2,1	3,2	2,5	2,2	2,1	22
24	2,1	2,1			2,4	2,1	2,1	2,1	2,6	2,2	2,1	2,1	2,8	2,3	2,1	2,1	3	2,4	2,1	2,1	3,1	2,4	2,1	2,1	24
26					2,2	2,1	2,1		2,4	2,2	2,1	2,1	2,6	2,2	2,1	2,1	2,8	2,3	2,1	2,1	2,9	2,3	2,1	2,1	26
28					2,1				2,3	2,1	2,1		2,4	2,2	2,1	2,1	2,6	2,2	2,1	2,1	2,7	2,3	2,1	2,1	28
30									2,1	2,1	2,1		2,3	2,1	2,1	2,1	2,5	2,2	2	2,1	2,6	2,2	2	2,1	30
32													2,2	2,1	2,1		2,2	2,1	2	2,1	2,4	2,1	2	2,1	32
34													2,1	2,1			1,9	2,1	2	2	2	2,1	2	2,1	34
36																	1,6	1,7	1,7		1,7	1,9	2	1,9	36
38																	1,3	1,4			1,4	1,6	1,7		38
40																					1,2	1,3	1,3		40
42																					1	1,1			42



LIEBHERR LTM 1070-4.1

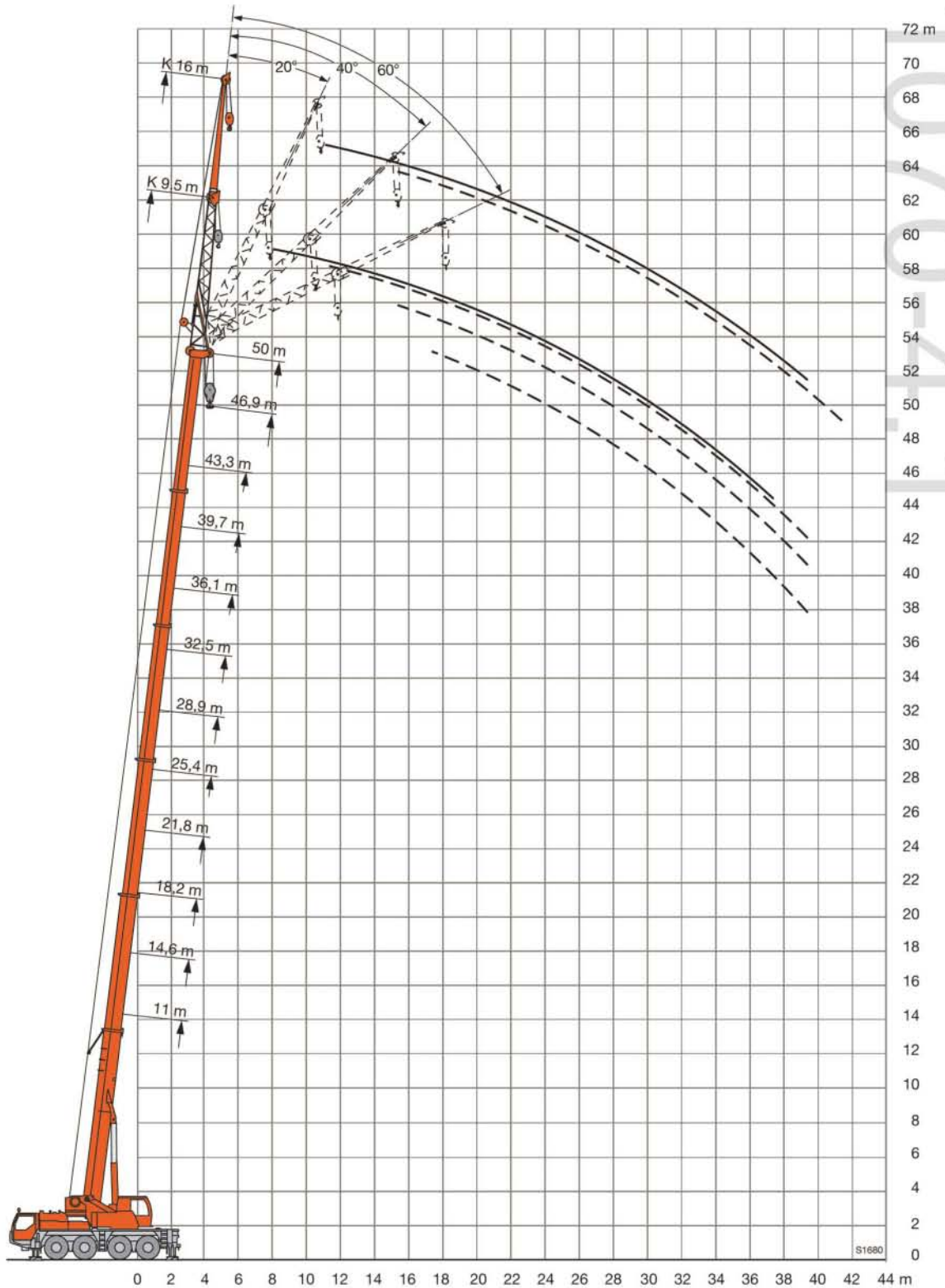
Tablas de carga con plumín lateral regulable

LTM 1070-4.1

m	11 - 50 m				16 m				360°				14,5 t				DIN ISO		m					
	32,5 m				36,1 m				39,7 m				43,3 m				46,9 m				50 m			
	16 m				16 m				16 m				16 m				16 m				16 m			
	0°	20°	40°	60°	0°	20°	40°	60°	0°	20°	40°	60°	0°	20°	40°	60°	0°	20°	40°	60°	0°	20°		
5	5,7																							5
6	5,5				4,5																			6
7	5,3				4,4				4,1															7
8	5,2				4,4				4,1					3,3										8
9	5				4,3				4					3,2			2,9					2,5		9
10	4,9				4,3				3,9					3,1			2,8					2,5		10
12	4,5	3,3			4,1	3,1			3,8					3			2,7					2,4		12
14	4,2	3,1			3,9	3			3,7	2,9				2,9	2,6		2,6					2,3		14
16	4	2,9	2,4		3,8	2,8	2,3		3,6	2,8				2,8	2,6		2,6	2,4				2,2	2,1	16
18	3,7	2,8	2,3	2,1	3,6	2,7	2,3		3,5	2,7	2,2			2,7	2,5	2,2	2,5	2,3				2,2	2	18
20	3,5	2,7	2,2	2,1	3,4	2,6	2,2	2,1	3,3	2,6	2,2	2,1		2,7	2,4	2,1	2	2,5	2,3	2,1		2,1	2	20
22	3,3	2,6	2,2	2,1	3,3	2,5	2,2	2,1	3,2	2,5	2,1	2,1		2,6	2,4	2,1	2	2,4	2,3	2,1	2	2,1	2	22
24	3,1	2,5	2,1	2,1	3,1	2,4	2,1	2,1	3,1	2,4	2,1	2		2,6	2,3	2,1	2	2,4	2,3	2	2	2,1	2	24
26	2,9	2,4	2,1	2,1	3	2,3	2,1	2,1	3	2,3	2,1	2		2,6	2,3	2	2	2,3	2,2	2	2	2	2	26
28	2,8	2,3	2,1	2,1	2,9	2,3	2	2,1	2,6	2,3	2	2		2,4	2,2	2	2	2,3	2,2	2	2	2	2	28
30	2,4	2,2	2	2,1	2,6	2,2	2	2,1	2,2	2,2	2	2		2,3	2,1	2	2	2,1	2,1	2	2	1,9	1,9	30
32	2	2,2	2	2,1	2,3	2,2	2	2,1	1,9	2,2	2	2		2,1	2,1	2	2	1,7	2,1	2	2	1,6	1,9	32
34	1,7	2	2	2,1	1,9	2,1	2	2,1	1,6	1,9	2	2		1,8	2	1,9	2	1,4	1,8	1,9	2	1,3	1,7	34
36	1,4	1,6	1,8	1,8	1,6	1,9	2	2,1	1,3	1,6	1,8	2		1,5	1,8	1,9	2	1,1	1,5	1,8	1,9	1	1,4	36
38	1,1	1,3	1,5	1,4	1,4	1,6	1,8	1,8	1	1,3	1,5	1,6		1,2	1,5	1,7	1,8	0,9	1,2	1,5	1,6	0,8	1,1	38
40	0,9	1	1,1	1	1,1	1,3	1,5	1,4	0,8	1,1	1,2	1,3		1	1,3	1,4	1,5	0,7	1	1,2	1,3	0,6	0,9	40
42	0,7	0,8	0,8		0,9	1,1	1,2	1,1	0,6	0,8	1	1		0,8	1	1,2	1,2		0,7	0,9	1		0,7	42
44		0,6			0,7	0,8	0,9			0,6	0,7	0,6		0,6	0,8	1	1			0,7	0,7			44
46					0,6	0,6									0,6	0,7	0,7							46



LIEBHERR LTM 1070-4.1
Alturas de elevación





LIEBHERR LTM 1070-4.1

Tablas de carga con plumín de montaje



m	11 m				14,6 m				18,2 m				21,8 m				25,4 m				28,9 m				m	
	3,2 m				3,2 m				3,2 m				3,2 m				3,2 m									
	0°	20°	40°	60°	0°	20°	40°	60°	0°	20°	40°	60°	0°	20°	40°	60°	0°	20°	40°	60°	0°	20°	40°	60°		
3		32	26,6	22,4			27,8	22,9			28,1	23,3													3	
3,5		32	25,6	22		32	27,1	22,3			27,3	22,7		27,2	22,7										3,5	
4		30,5	24,7	21,4		32	26,2	21,8			26,5	22,3		26,6	22,3			25,1							4	
4,5		29,3	23,7	20,9		32	25,3	21,3		32	25,8	21,8		25,9	21,9			24,6	21,5				22,3		4,5	
5		28	22,9	20,4		31	24,6	20,8		32	25,1	21,4		32	25,3	21,6		24,2	21,2				21,6	19,5	5	
6	30,5	25,6	21,5	19,5		28,7	23,2	20		30,5	23,9	20,6		30	24,2	20,9		25,7	23,3	20,6			20,3	18,4	6	
7	26,5	23,7	20,4	18,9		26,5	22,1	19,4		26,7	22,9	20		26,5	23,2	20,3		23,6	22,1	20			21,6	19,2	17,5	7
8	22,8	22,1	19,4	18,4	22,8	23,1	21	18,8		23	21,9	19,4		22,6	22,4	19,8		20,7	20,6	19,4			20,4	18,1	16,6	8
9	20	20,2	18,7	18,1	20	20,2	20,1	18,4		20,2	20,4	19		19,3	19,7	19,2		18,7	18,1	18,5			17,6	17,2	15,9	9
10	17,5	17,6	17,8	17,8	17,4	17,6	17,8	17,9		17,6	17,8	17,9		16,8	17,1	17,3		16,4	15,7	16			15,4	15,6	15,1	10
12		13,5	13,5		13,4	13,6	13,7	13,8	13,8	13,6	13,8	13,9		13,7	13,3	13,5		12,9	13,1	13,3			12	12,3	12,5	12
14					10,4	10,5	10,6	10,6	10,7	10,9	11	10,9	10,7	10,8	10,9	11		10,4	10,6	10,7			9,9	9,9	10	14
16									8,7	8,8	8,8	8,9	8,6	8,7	8,8	8,8	8,6	8,5	8,6	8,7			8,5	8,5	8,4	16
18									7,2	7,2	7,3	7,3	7,1	7,2	7,2	7,3	7	7,2	7,2	7,2	7,1	7,2	7,1	7,2	7,2	18
20													6,1	6	6	6,1	6	6	6	6,1	5,9	6	6,1	6,1	6,1	20
22													5,2	5,2	5,2	5,2	5,1	5,2	5,2	5,3	4,9	5	5	5	5,1	22
24																	4,5	4,5	4,5	4,5	4,3	4,3	4,3	4,4	4,4	24
26																	3,9	3,9	3,9		3,7	3,7	3,8	3,8	3,8	26
28																					3,4	3,3	3,3	3,4	3,4	28
30																							3			30



LIEBHERR LTM 1070-4.1

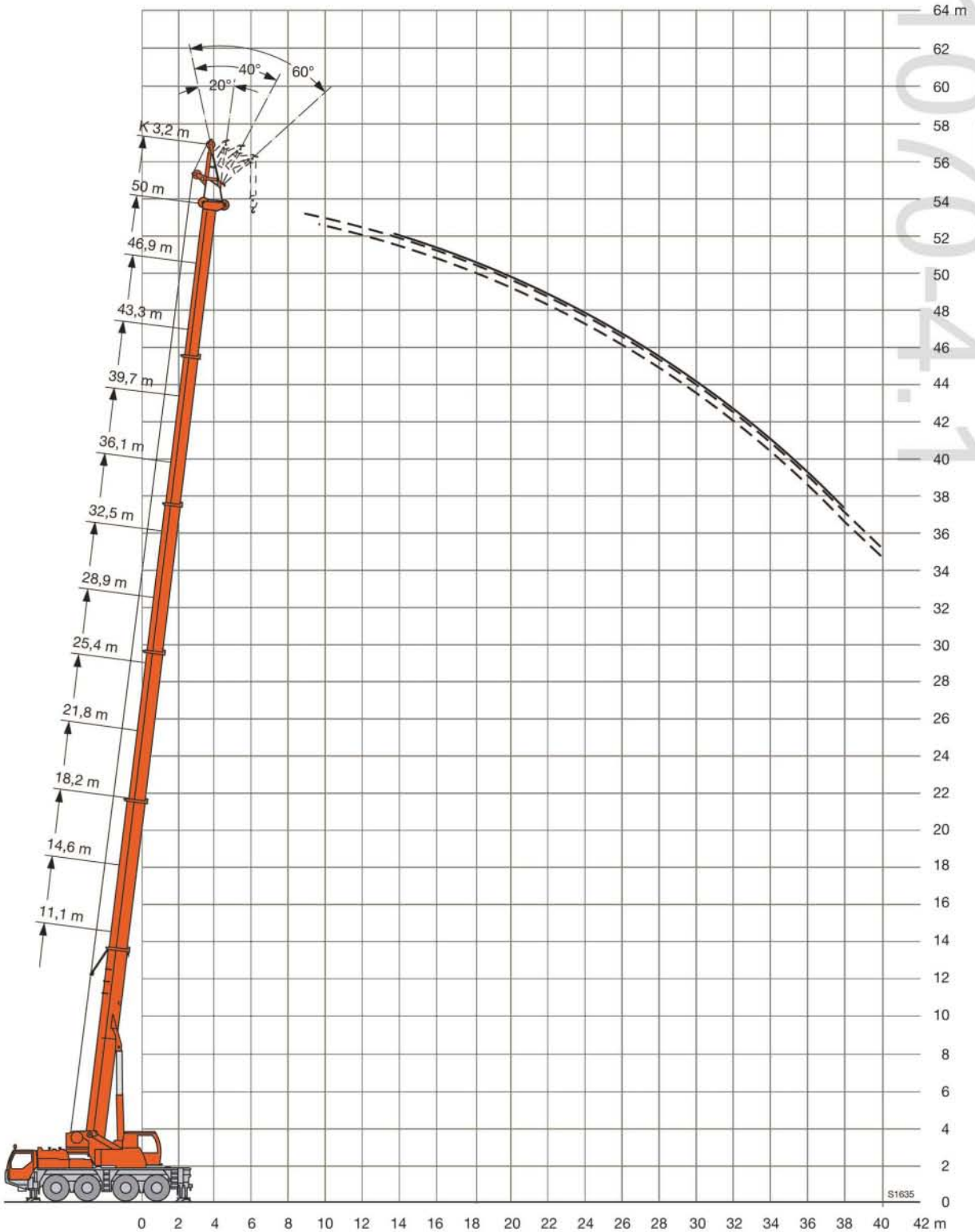
Tablas de carga con plumín de montaje



m	32,5 m			36,1 m			39,7 m			43,3 m			46,9 m			50 m			m								
	3,2 m			3,2 m			3,2 m			3,2 m			3,2 m			3,2 m											
	0°	20°	40°	60°	0°	20°	40°	60°	0°	20°	40°	60°	0°	20°	40°	60°	20°	40°		60°							
6			18	17,8			13,6													6							
7			17,5	17			13,1	12,6			10,7									7							
8		16,6	16,5	16,2			12,5	12			10,5	10,4		8,4						8							
9		15,5	15,5	15,5			12,7	12	11,5			10,2	10,1		8,3	8,4		6,5	6,6	4,8	9						
10		14,3	14,5	14,6			12,2	11,5	11			10,2	9,9	9,7		8	8,2		6,4	6,4	4,8	4,8	10				
12		11,4	11,4	11,7			11	10,5	10,1			9,4	9,2	9		7,7	7,6	7,6		6,2	6,1	6,1	4,7	4,7	12		
14		9,5	9,7	9,4			9,2	9,1	9,3			8,7	8,5	8,4		7,1	7	7		5,9	5,8	5,7	4,5	4,6	4,6	14	
16		8,1	8,2	8,1			7,7	7,8	7,9			7,1	7,3	7,4		6,5	6,4	6,4		5,5	5,4	5,3	4,4	4,3	4,3	16	
18		6,8	7	7,1			6,4	6,5	6,6			6,1	6,1	6,2		5,8	5,9	6		5,1	5	4,9	4,2	4,1	4,1	18	
20		5,9	5,8	5,9	6		5,4	5,5	5,6			5,4	5,4	5,5		4,9	4,9	5		4,7	4,6	4,6	3,9	3,9	3,9	20	
22		4,9	4,9	5	5	4,7	4,8	4,9	4,9			4,6	4,7	4,7		4,4	4,3	4,3		4	4,1	4,2	3,7	3,7	3,7	22	
24		4,3	4,3	4,3	4,3	4,1	4,1	4,2	4,2	3,9	3,9	4	4		3,8	3,9	3,9		3,4	3,5	3,5	3,4	3,5	3,5	24		
26		3,7	3,8	3,8	3,8	3,6	3,5	3,6	3,6	3,4	3,5	3,5	3,5	3,1	3,2	3,3	3,4		2,8	2,9	3	2,8	2,9	3	26		
28		3,2	3,2	3,3	3,3	3,1	3,2	3,3	3,3	2,9	3	3,1	3,1	2,7	2,7	2,8	2,9	2,3	2,4	2,4	2,4	1,9	2	2	2,1	2,1	28
30		2,8	2,8	2,8	2,8	2,7	2,7	2,8	2,8	2,5	2,5	2,6	2,6	2,3	2,3	2,4	2,4	1,9	2	2	2	2	2	2	2	2,1	30
32		2,4	2,4	2,4	2,4	2,3	2,3	2,4	2,4	2,1	2,1	2,2	2,2	1,9	2	2	2	1,5	1,6	1,7	1,7	1,6	1,7	1,7	1,7	32	
34						1,9	2	2	2	1,7	1,8	1,8	1,8	1,5	1,6	1,6	1,7	1,2	1,3	1,3	1,4	1,3	1,3	1,4	1,4	34	
36						1,7	1,7	1,7	1,7	1,4	1,5	1,5	1,5	1,2	1,3	1,3	1,3	1	1	1,1	1,1	1	1,1	1,1	1,1	36	
38										1,2	1,2	1,2	1,2	1	1	1,1	1,1	0,7	0,8	0,8	0,8	0,8	0,8	0,8	0,8	38	
40										1	1	1	1	0,8	0,8	0,8	0,8					0,6	0,6		0,6	40	
42															0,6	0,6	0,6									42	



LIEBHERR LTM 1070-4.1
Alturas de elevación





LIEBHERR LTM 1070-4.1

Tablas de pesos y velocidades



Eje	1	2	3	4	Peso total
t	12	12	12	12	48 ¹⁾

¹⁾ con 10,7 t de contrapeso y plumin lateral



Capacidad de carga	Poleas	Reenvíos	Peso
70	7	14	500
58,4	5	11	500
38,3	3	7	450
16	1	3	300
5,7	-	1	110



		1	2	3	4	5	6	7	8	9	10	11	12	R 1	R 2	
16.00 R 25	km/h	5,9	7,6	9,8	12,6	16	20,6	27,1	34,8	44,9	57,6	73,1	80	6,4	8,2	37,8 %
20.5 R 25		2,7	3,4	4,4	5,7	7,2	9,3	12,2	15,7	20,2	26	33	42,3	2,9	3,7	64,2 %



Accionamiento	Regulable sin escalonamiento	Diámetro / longitud de cable	Tiro máximo en cable
	0 - 125 m/min a tiro directo	17 mm / 200 m	57 kN
	0 - 125 m/min a tiro directo	17 mm / 200 m	57 kN
	0 - 125 m/min ⁻¹		
	aproximadamente 55 segundos hasta 83° de inclinación de pluma		
	aproximadamente 310 segundos para telescopar la pluma de 11 m - 50 m		



Jesús Morante y Borrás 49
46012 Valencia ESP
tel 963 673 525
fax 963 673 597
www.grusalapont.com
grusalapont@grusalapont.com